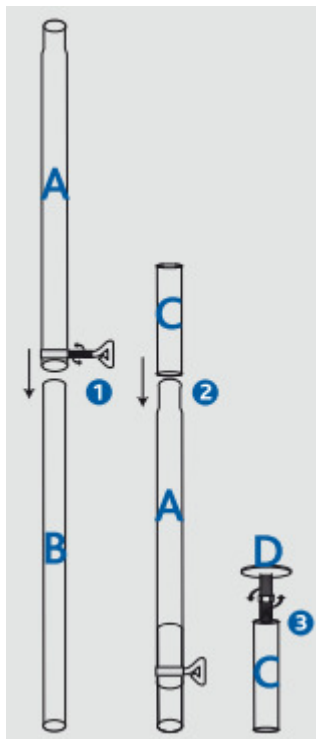


Teleszkópos rúd macskaháló rögzítéséhez

Szerelési utasítás

Ezzel a feszítőrúddal kényelmesen rögzítheti a védőhálót az erkélyen vagy a teraszon. A rúd kifeszíthető a plafon és a talaj között vagy pedig két fal között. Nincs szükség furatokra és adott esetben problémamentesen el is tudja távolítani a szerkezetet.



Rögzítése:

1. Illessze össze az „A” rudat a „B”-vel annak érdekében, hogy megkapja a szükséges hosszt.
2. Aztán helyezze a két menetes „C” rudat a végekre, míg azok a helyükre nem kattannak.
3. Majd csavarja be a „D” lábakat a „C” rudakba és állítsa be a körülbelüli hosszt.
4. Helyezze a rudat a kívánt helyre és állítsa be pontosan a hosszt a két „D” láb segítségével, hogy szoros legyen az összeköttetés a plafon és a talaj között vagy a két fal között.
5. Ekkor rögzítheti a hálót a rudakhoz a rögzítőkötéllel.

Tanács: a macskaháló stabil és biztonságos rögzítéséhez azt ajánljuk, hogy 2 m-enként helyezzen el egy feszítőrudat.